



ナノブリカント 多目的オイル



ORAPI 2020 ナノブリカント多目的オイルは、次世代の超高性能多目的オイルです。

独自のNANOLUBRICANT®テクノロジーによりナノサイズの原材料を使用して作られたオイルで、低温から高温、低速から高速など幅広いシーンで高性能を発揮します。金属への定着性に優れ、長期間潤滑膜を維持します。

添加剤サイズが通常の1/100~1/500!

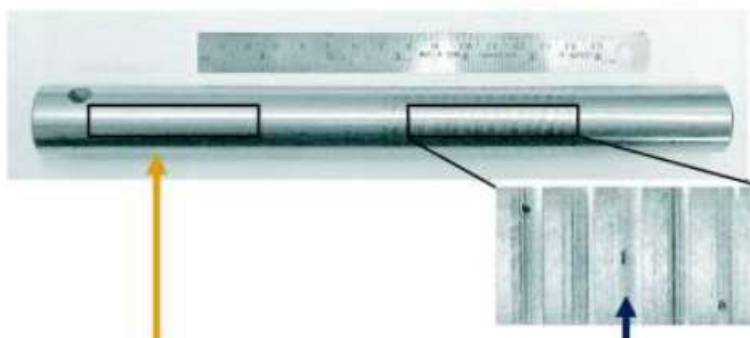
特徴

- ・ NANOLUBRICANT®配合
- ・ 金属への定着性に優れる
- ・ 高温や高荷重下でも高い潤滑性を維持
- ・ 低粘度なのに極圧性が非常に高い
- ・ 防錆能力に優れる
- ・ 防水性に優れる

用途

- ・ ケーブル、ギア類
- ・ 高温、高荷重ギア
- ・ オートフィーダー付きギア、ケーブル類
- ・ クレーン、建機、粉碎機など
- ・ 高温環境下でのチェーン
- ・ ベアリング、ギア系減速機

シャフト摩耗テスト 5.85 GPA / 4300RPM



2,100,000 サイクル
NANOLUBRICANT 2020

800,000 サイクル
85W140 オイル

代表性状

色 : 濃いカーキ色
 粘度 : ISO #32相当
 使用温度範囲 : -30°C~300°C
 密度 : 0.90-0.92
 シェル四球融着荷重 : 680kg

品番	容量	ケース入数
42020A4	400mlエアゾール	12本
2020JB1	100mlボトル	6本※
22020i4	1Lスプレー	6本
22020J1	5L	1本

※日本で小分けしたものです

原産国：フランス

輸入元

株式会社 T A S K M A T E

京都市山科区上山坂尻2-26

TEL:075-201-4805 / FAX:050-3153-3487

URL:www.taskmate.jp/orapi